

## Wilo-HiSewlift 3



**de** Einbau- und Betriebsanleitung  
**en** Installation and operating instructions  
**fr** Notice de montage et de mise en service  
**nl** Inbouw- en bedieningsvoorschriften  
**es** Instrucciones de instalación y funcionamiento  
**it** Istruzioni di montaggio, uso e manutenzione  
**pt** Manual de Instalação e funcionamento  
**tr** Montaj ve kullanma kılavuzu  
**el** Οδηγίες εγκατάστασης και λειτουργίας

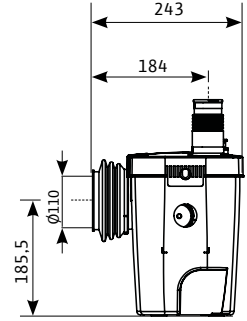
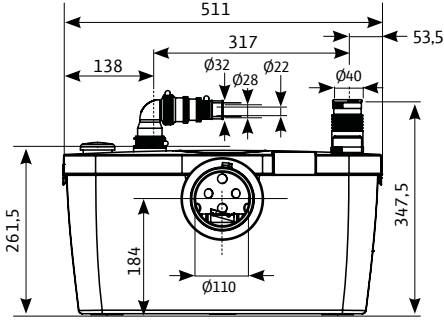
**sv** Monterings- och skötselanvisning  
**pl** Instrukcja montażu i obsługi  
**ru** Инструкция по монтажу и эксплуатации  
**uk** Інструкція з монтажу та експлуатації  
**ro** Instrucțiuni de montaj și exploatare  
**bg** Инструкция за монтаж и експлоатация  
**zh** 安装及操作说明

Fig. 1



Fig. 2

HiSewlift3-15



HiSewlift3-35

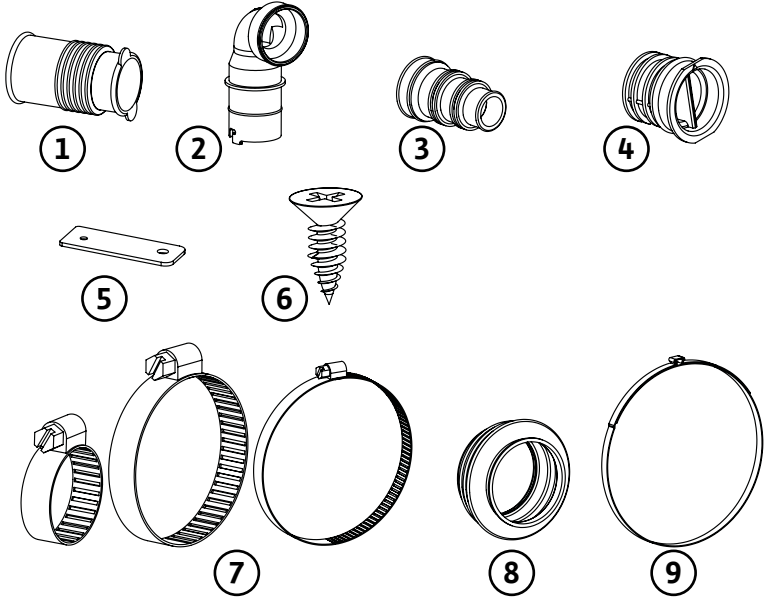
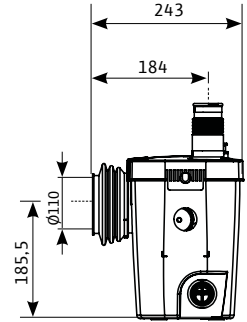
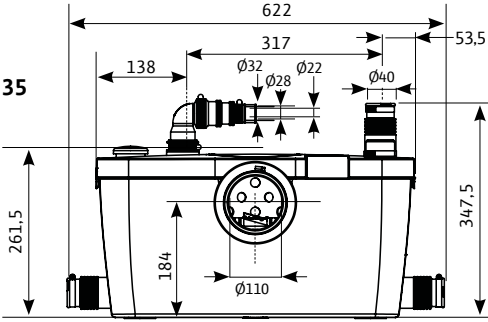


Fig. 3

HiSewlift3-135

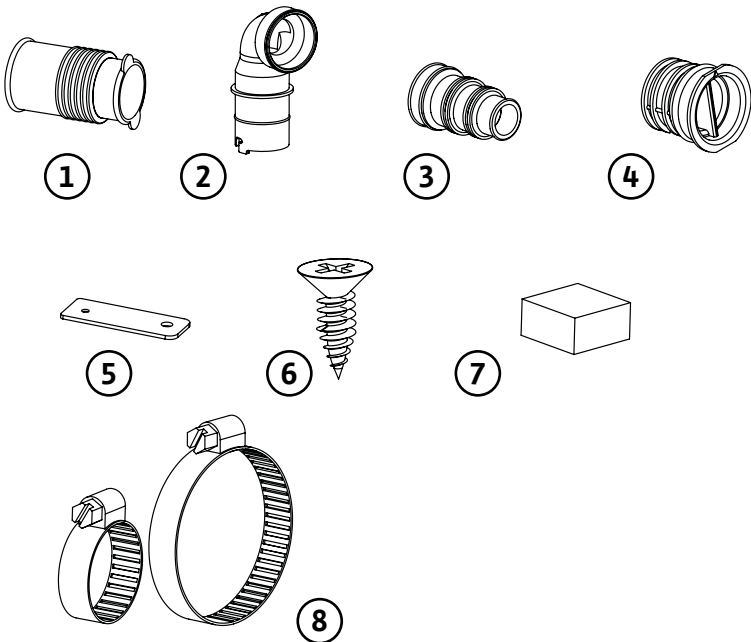
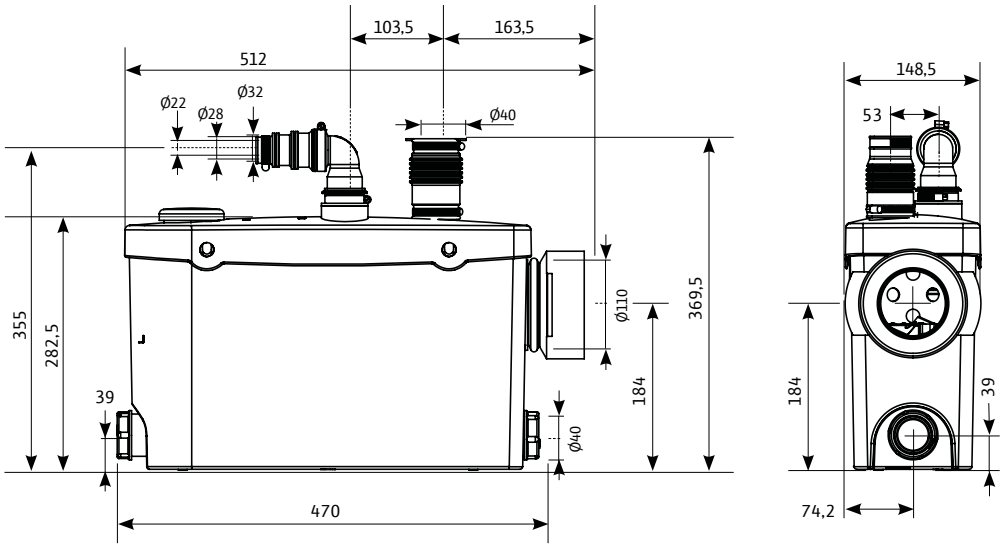


Fig. 4

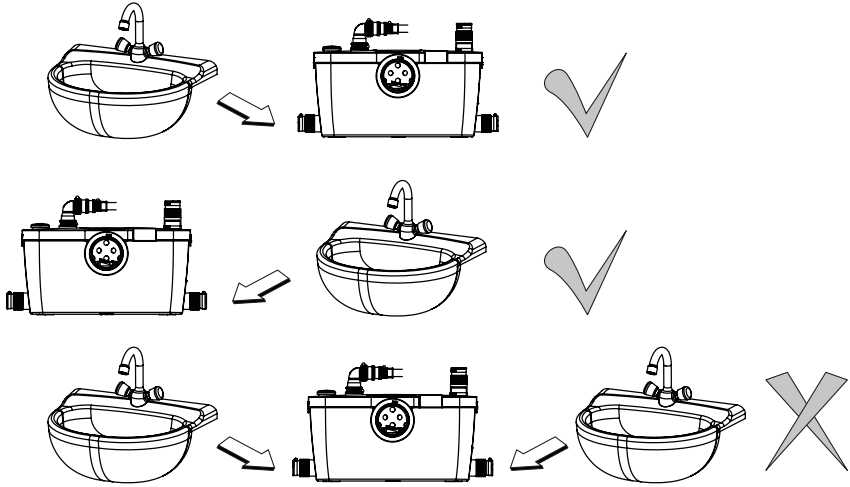


Fig. 5

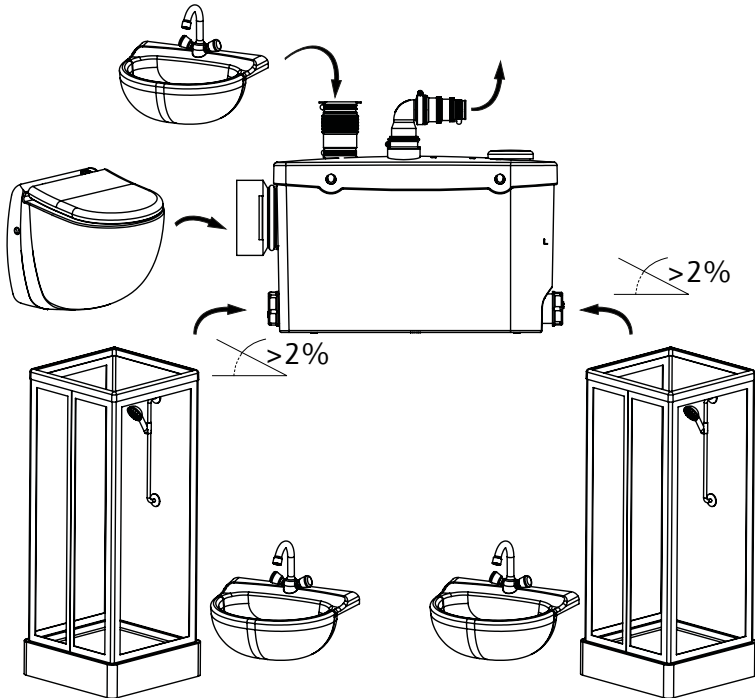


Fig. 6

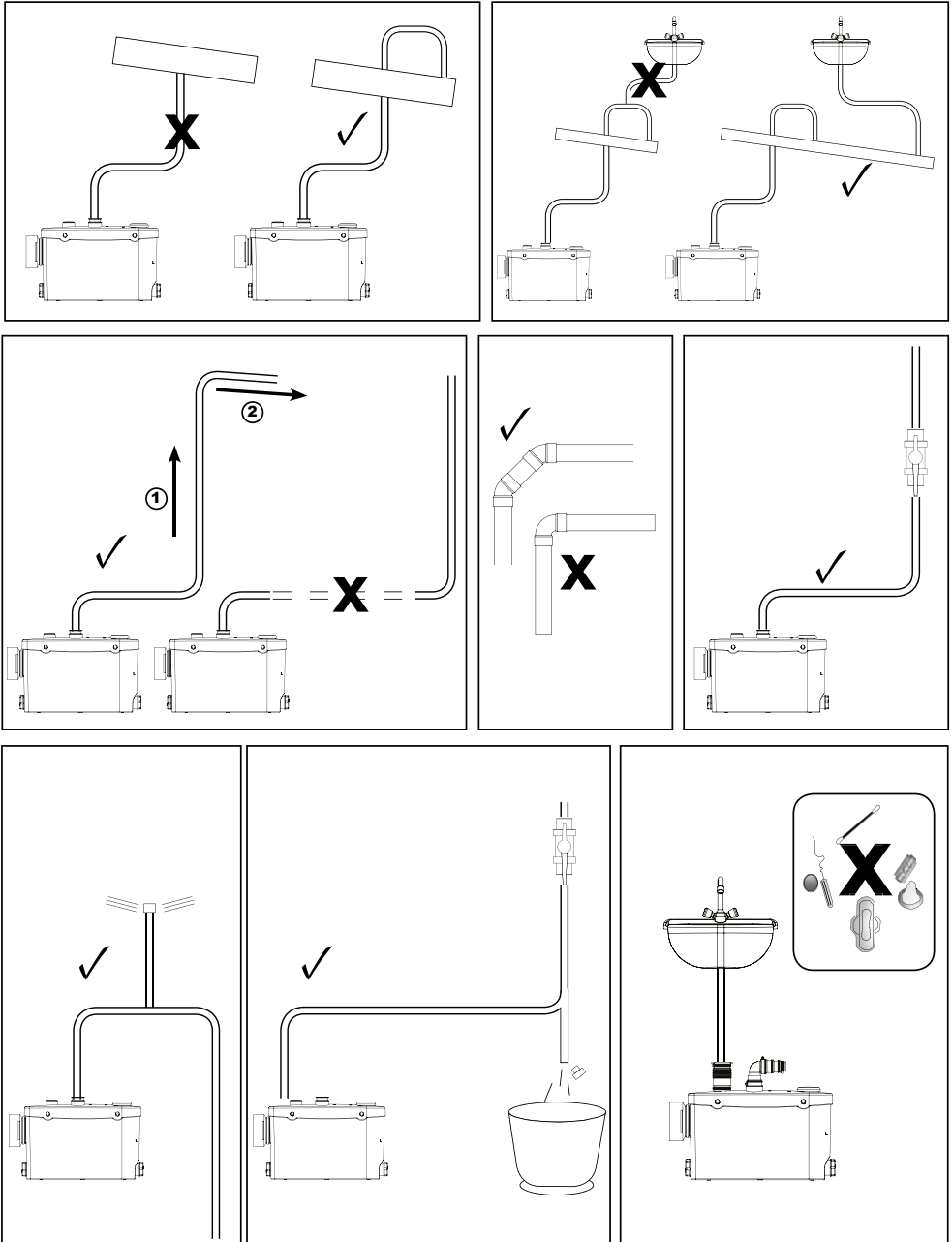
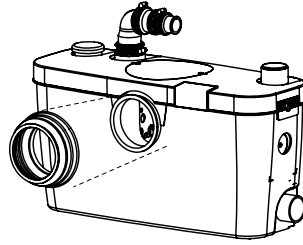
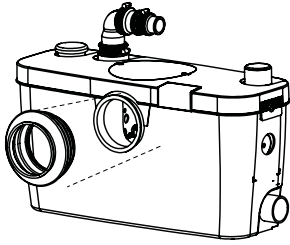
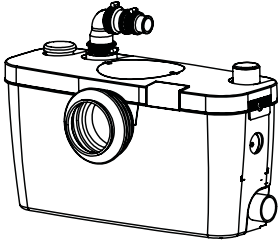
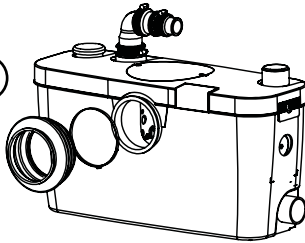


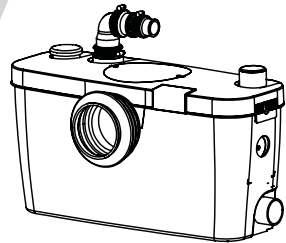
Fig. 7



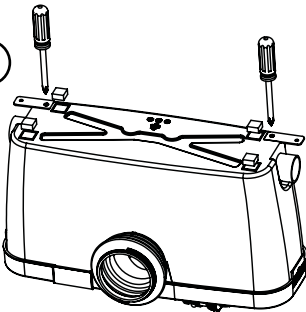
1



2



3



4

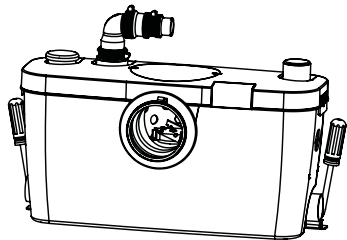
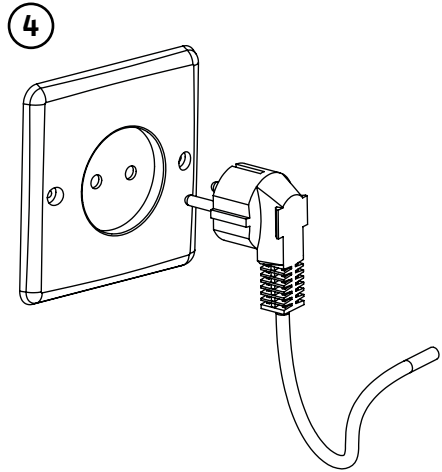
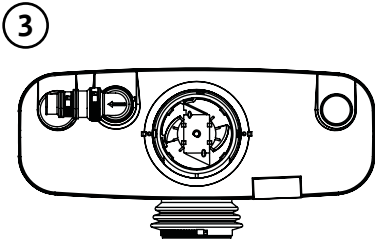
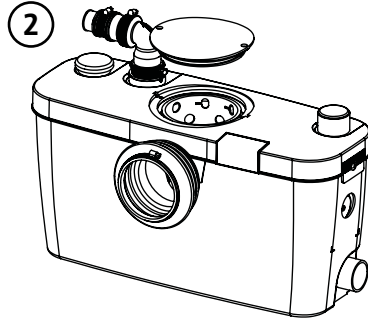
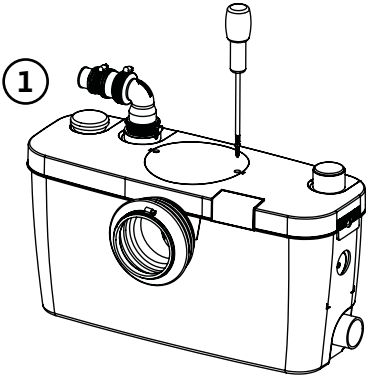


Fig.8





Fig. 9





## 1 Обща информация

### 1.1 За този документ

Оригиналната инструкция за експлоатация е на френски език. Инструкциите на всички други езици представляват превод на оригиналната инструкция за експлоатация.

Инструкцията за монтаж и експлоатация е неразделна част от продукта. Тя трябва да бъде по всяко време на разположение в близост до него. Точното спазване на това изискване осигурява правилното използване и обслужване на продукта.

Инструкцията за монтаж и експлоатация съответства на модела на продукта и актуалното състояние на стандартите за техническа безопасност към момента на отпечатването.

Декларация на ЕО за съответствие:

Копие от декларацията на ЕО за съответствие е неразделна част от тази инструкция за експлоатация.

При технически модификации на упоменатите в тази декларация конструкции, които не са съгласувани с нас, декларацията губи своята валидност.

## 2 Безопасност

Тази инструкция за монтаж и експлоатация съдържа важни изисквания, които трябва да се спазват при монтажа, експлоатацията и поддръжката. Затова тази инструкция за монтаж и експлоатация трябва да бъде прочетена задължително преди монтажа и пускането в експлоатация от монтажника, както и от компетентния специализиран персонал и от оператора.

Трябва да се спазват не само общите инструкции за безопасност, изброени в основната точка „Безопасност“, а също и специалните инструкции за безопасност, обозначени със символи за опасност, включени в следните основни точки.

### 2.1 Символи и сигнални думи, използвани в тази инструкция за експлоатация

#### Символи:



Общ символ за опасност



Опасност от електрическо напрежение



ЗАБЕЛЕЖКА

#### Сигнални думи:

#### ОПАСНОСТ!

Изключително опасна ситуация.

Неспазването на изискването би довело до тежки и смъртоносни наранявания.

#### ПРЕДУПРЕЖДЕНИЕ!

Потребителят може да получи (сериозни) наранявания. „Предупреждение“ означава, че ако тази информация се пренебрегне, са възможни (сериозни) наранявания на хора.

#### ВНИМАНИЕ!

Има опасност от повреда на продукта/уредата. „Внимание“ означава, че ако тази информация се пренебрегне, е възможна повреда на продукта.



**ЗАБЕЛЕЖКА:** Важна информация за работа с продукта. Насочва вниманието към възможни проблеми.

Информация, нанесена директно върху продукта, като например:

- стрелка за посоката на въртене,
  - маркировки за обозначаване на връзки,
  - табелка с технически данни,
  - предупредителни стикери,
- трябва непременно да бъде спазена и да се поддържа в четливо състояние.

## 2.2 Квалификации на персонала

Персоналът, извършващ монтажа, обслужването и поддръжката, трябва да има съответната квалификация за този вид дейности. Отговорностите, компетенциите и контролът над персонала трябва да бъдат гарантирани от собственика. Ако членовете на персонала не разполагат с необходимите познания, то те следва да бъдат обучени и инструктирани. Ако е нужно, това може да стане по поръчка на собственика от производителя на продукта.

## 2.3 Рискове при неспазване на изискванията за безопасност

Неспазването на изискванията за безопасност е опасно за хората, за околната среда и за продукта/системата. Неспазването на указанията за безопасност води до загубата на всякакво право на обезщетение. В частност неспазването на изискванията за безопасност би довело например до следните рискове:

- опасност от нараняване на хора от електрически, механични и бактериални въздействия,
- заплаха за околната среда поради течове на опасни вещества,
- повреда на имущество,
- загуба на важни функции на продукта/системата,
- повреди при неправилен начин на обслужване и ремонт.

## 2.4 Осъзнаване на нуждата от безопасност при работа

Трябва да се спазват действащите разпоредби за предотвратяване на инциденти.

Трябва да се спазват електротехническите изисквания за безопасност. Трябва да се спазват местните или общите разпоредби (IEC, VDE и др.) , както тези на местните електроснабдителни дружества.

## 2.5 Изисквания за безопасност към оператора

Този уред не е пригоден да бъде обслужван от лица (включително и деца) с ограничени физически, сензорни или умствени възможности или недостатъчен опит и/или недостатъчни познания, освен ако тези лица не бъдат надзиравани от лице, отговорно за тяхната безопасност или ако не са получили от него указания как да работят с уреда.

Децата трябва да бъдат наблюдавани, за да се изключи възможността да си играят с уреда.

- Ако горещи или студени компоненти на продукта/системата представляват източник на опасност, те трябва да бъдат обезопасени срещу допир от страна на клиента.
- Предпазните устройства, които защитават персонала срещу допир с движещите се компоненти (например куплунг), не трябва да се отстраняват при работещ продукт.

- Течове (например уплътнението на вала) на опасни флуиди (например взривоопасни, отровни или горещи) трябва да бъдат отвеждани така, че да не представляват заплаха за хората и за околната среда. Трябва да се спазват националните законови разпоредби.
- Трябва да се спазват електротехническите изисквания за безопасност. Трябва да се спазват местните или общите разпоредби (IEC, VDE и др.), както тези на местните електроснабдителни дружества.

## **2.6 Указания за безопасност при работи по монтажа и поддръжката**

Операторът трябва да гарантира, че всички дейности по монтаж и поддръжка се извършват от упълномощен и квалифициран персонал, който е запознат детайлно с инструкцията за монтаж и експлоатация. Дейностите по обслужване, инспекция и ремонт на продукта/системата, да се извършват само след изключването му. Непременно трябва да се спазва процедурата за спиране на продукта/системата, описана в инструкцията за монтаж и експлоатация.

Непосредствено след приключване на работите всички предпазни и защитни устройства трябва да бъдат монтирани, респективно пуснати в действие отново.

## **2.7 Неоторизирана модификация и неоригинални резервни части**

Неоторизирана модификация и неоригинални резервни части застрашават сигурността на продукта/персонала и обезсилват дадените разяснения от производителя относно безопасността. Изменения по продукта са допустими само след съгласуване с производителя.

Оригиналните резервни части и одобрените от производителя аксесоари осигуряват безопасност. Използването на други части отменя отговорността за възникналите от това последици.

## **2.8 Неразрешен режим на работа**

Експлоатационната безопасност на доставения продукт се гарантира само при използване по предназначение съгл. раздел 4 на инструкцията за монтаж и експлоатация. Граничните стойности в никакъв случай не трябва да са по-ниски или по-високи от тези, посочени в каталога/листа с техническите характеристики.

# **3 Транспортиране и междинно съхранение**

Когато получите оборудването, проверете дали не е повредено по време на транспортиране. Ако установите повреди, предприемете необходимите стъпки с превозвача в рамките на позволения срок.

- Разопакувайте системата за повишаване на налягането и рециклирайте или изхвърлете опаковката по съобразен с околната среда начин.
- Не забравяйте да проверите състоянието на продукта при доставката.



**ВНИМАНИЕ!** Средата, при която се съхранява продуктът, може да причини щети!

Ако съоръжението трябва да бъде монтирано по-късно, съхранявайте го на сухо място и защитено от влияния и други външни въздействия (влажност, залежаване и т.н.).

Температурен диапазон за транспортиране и съхранение:  $-30^{\circ}\text{C}$  до  $+60^{\circ}\text{C}$ .

Със системата трябва да се борава внимателно, за да не се увреди продуктът преди монтажа.

## 4 Предназначение

Настоящият уред представлява компактна помпена система, предназначена за отводняване на отпадъчни води от тоалетни посредством хоризонтална дренажна тръба, от мивка, от душ\* или от биде\*. (\*: в зависимост от модела). Този уред отговаря на стандарт EN 12050-3 и на европейските стандарти за електрическа безопасност и електромагнитна съвместимост.



**ОПАСНОСТ! Риск от експлозия!**

Не използвайте тази система за изпомпване на запалими или експлозивни течности.

## 5 Данни за изделието

### 5.1 Кодово означение на типовете (фиг. 1)

Пример: HiSewlift 3-I35	
HiSewlift	Версия HiSewlift: Стандартна версия
3	Клас на продукта 1: Стандартен 3: Ефективен 5: Суперекфективен
I	Монтаж до стена I: Може да бъде инсталиран в рамка пред стена
3	Брой връзки + тоалетна
5	Напор

## 5.2 Технически характеристики

Хидравлични характеристики	HiSewlift 3-15	HiSewlift 3-35	HiSewlift 3-135
Максимално вертикално разстояние на водоснабдяване	5 m	5 m	5 m
Максимално хоризонтално разстояние на водоснабдяване	90 m	90 m	90 m
Максимална надморска височина	1000 m	1000 m	1000 m
DN на смукателния отвор	DN40	DN40	DN40
DN на изходния отвор	DN32-28-22	DN32-28-22	DN32-28-22
<b>Брой връзки</b>			
	1 за тоалетна + 1	1 за тоалетна + 3	1 за тоалетна + 3
<b>Температурен диапазон</b>			
Температурен диапазон на флуида	+5°C до +35°C	+5°C до +35°C	+5°C до +35°C
Температура на околната среда	Макс. +40°C	Макс. +40°C	Макс. +40°C
<b>Електрически характеристики</b>			
Степен на защита на мотора	IP 44	IP 44	IP 44
Клас на изолация	Клас I	Клас I	Клас I
Честота	50 Hz	50 Hz	50 Hz
Напрежение	220/240 V	220/240 V	220/240 V
Номинален ток	1,9 A	1,9 A	1,9 A

## 5.3 Комплект на доставката

- Помпена система
- Ръководство за експлоатация

За HiSewlift 3-15: щуцер за изпускателен отвор (x1), втулка с 3 изхода (x1), скоба 32x55 (x4), скоба 25x40 (x1), скоба 20x32 (x1), маркуч (x1), стягащ пръстен (x1), скоба 90x110 (x1), щуцер за впускателен отвор (x1), винт (x2), фиксираща лента (x2).

За HiSewlift 3-35: щуцер за изпускателен отвор (x1), втулка с 3 изхода (x1), скоба 32x55 (x4), скоба 25x40 (x1), скоба 20x32 (x1), маркуч (x1), стягащ пръстен (x1), скоба 90x110 (x1), втулка за впускателен отвор (x1), втулка за страничен впускателен отвор (x1), винт (x2), фиксираща лента (x2).

За HiSewlift 3-135: щуцер за изпускателен отвор (x1), втулка с 3 изхода (x1), скоба 32x55 (x4), скоба 25x40 (x1), скоба 20x32 (x1), втулка за впускателен отвор (x1), тапа за страничен впускателен отвор (x2), винт (x2), фиксираща лента (x2).

## 5.4 Описание

HiSewlift 3-15 и HiSewlift 3-35 (фиг. 2)

- 1 - втулка
- 2 - щуцер
- 3 - втулка с 3 изхода
- 4 - тапа
- 5 - фиксираща лента (x2)
- 6 - винт (x2)
- 7 - винтова скоба (x2 за всеки код на съответната част)
- 8 - маркуч
- 9 - стягащ пръстен

HiSewlift 3-135 (фиг. 3)

- 1 – втулка
- 2 – шуцер
- 3 – втулка с 3 изхода
- 4 – тапа
- 5 – фиксираща лента (x2)
- 6 – Винт (x2)
- 7 – пенопластова основа (x4)
- 8 – винтова скоба (x2 за всеки код на съответната част)

## 6 Описание и функции

### 6.1 Описание на продукта (вж. фигурите)

Компактна помпена система за битови отпадъчни води, които не могат да се оттичат по естествен начин в канализацията или в естествените отвеждащи канали.

### 6.2 Функции на продукта

Автоматично събиране и източване на битови отпадъчни води.

## 7 Монтаж и свързване



### ОПАСНОСТ! Риск от смъртоносно нараняване!

При неправилен монтаж или неправилно електрическо свързване могат да настъпят фатални последици. Трябва да бъде елиминирана опасността от електрическо напрежение.

- Монтажът и електрическото свързване да се извършват само от квалифициран персонал съгласно приложимите разпоредби.
- Да се спазват разпоредбите за предотвратяване на злополуки.
- Да се спазват указанията на местното енергоснабдително дружество!
- Устройството за раздробяване на едрите отпадъци трябва да бъде в същото помещение като тоалетната и другите санитарни инсталации, към които е свързано.
- Устройството трябва да бъде лесно достъпно за проверка, обслужване и ремонт.
- Монтажът и експлоатацията на устройството трябва да отговарят на местната нормативна уредба и стандарт EN 12056-4.
- С цел използване по най-ефективен начин на последните подобрения в конструкцията на устройството по отношение на намаляването на шума е важно:
  - да се монтира резервоарът така, че да не докосва стените на помещението, ако това е възможно,
  - да се разположи резервоарът върху напълно равна повърхност, за да не се намалява ефективността на противовибрационните подпори,
  - да се закрепят дренажната тръба правилно, като се избягват разстояния по-големи от един метър между точките на монтиране.
- HiSewlift 3-15 и HiSewlift 3-35 (фиг. 4 и 6)
- HiSewlift 3-135 (фиг. 5 и 6)



### 7.1 Хидравлично свързване

- HiSewlift 3-15 и HiSewlift 3-35 (фиг. 7)
- HiSewlift 3-135 (фиг. 8)

#### Общи инструкции за свързване

- Да се използват гъвкави маркучи, усилен с телена плетка или твърди тръби.
- Системата не трябва да носи тежестта на тръбите.
- Да се уплътняват добре тръбите чрез използване на подходящи продукти.



**ЗАБЕЛЕЖКА:** Въздушната възглавница в свързващата тръба може да причини проблеми при оттичането на водите и задръстване. С цел предотвратяване на задръстване входната тръба трябва да се пречисти при нейната най-висока точка.

Монтирането на помпената система преди поставянето на капака обратно върху корпуса улеснява монтирането и проверката на връзките.

#### Смукателна тръба

- Диаметърът на смукателната тръба никога не трябва да бъде по-малък от отвората на системата.

### 7.2 Електрическо свързване (фиг. 9)



#### ПРЕДУПРЕЖДЕНИЕ! Риск от токов удар!

Трябва да бъде елиминирана опасността от електрическо напрежение.

- Дейностите по електрическата инсталация трябва да бъдат извършвани само от квалифициран електротехник!
- Преди да бъде осъществено електрическо свързване, захранването към уреда трябва да бъде спряно (изключено) и той да бъде подсигурен срещу неупълномощено повторно стартиране.
- С цел гарантиране на безопасен монтаж и експлоатация устройството трябва да бъде заземено правилно при всички краища на електрозахранващите кабели.



#### ВНИМАНИЕ! Има опасност от повреда на продукта/системата!

Всяка грешка при електрическото свързване ще увреди мотора.

Електрозахранващият кабел не трябва никога да докосва тръбната инсталация или системата, като той трябва да бъде предпазен от влага.

- Не включвайте електрозахранването докато не бъде изцяло завършено електрическото свързване.
- При разполагане на устройството, уверете се, че щепселът за електрозахранването е достъпен.
- Електрозахранващата верига на устройството трябва да бъде заземена (клас I) и защитена с устройство за дефектнотокова защита с висока чувствителност (30 mA).
- Връзката трябва да се използва единствено за захранване на устройството.
- Ако кабелът на устройството е увреден, той трябва да бъде подменен от производителя или от центъра за обслужване на клиенти на производителя.
- Да се спазват изискванията на стандарта, приложим в държавата, където ще се използва уредът (например във Франция: NF C 15-100) относно зоните за електрическа безопасност в баните.

## 8 Пускане в експлоатация

- Изплакнете тоалетната няколко пъти. Изпускателният отвор на тоалетното гърне не трябва да има течове.
- Включете електрозахранването към системата.
- Проверете за течове при връзките със санитарната инсталация, свързана към помпеното устройство.
- Уверете се, че консумираният ток е по-малък или равен на номиналния ток.

## 9 Поддръжка

**Всички дейности по поддръжката трябва да се извършват от упълномощен и квалифициран персонал!**



### **ПРЕДУПРЕЖДЕНИЕ! Риск от токов удар!**

Трябва да се спазват електротехническите изисквания за безопасност. Преди всякакви дейности по електрическите системи, захранването към уреда трябва да СПРЯНО (изключено) и той да бъде подсигурен срещу неупълномощено повторно стартиране.

В случай на по-дълги отсъствия, прекъснете водоснабдяването във Вашия дом и защитете инсталацията срещу замръзване.

### **Почистване/отстраняване на котлен камък**

За отстраняване на котлен камък и почистване на помпеното устройство, редовно използвайте средство, специално предназначено за отстраняване на котлен камък, което не уврежда вътрешните компоненти на устройството.

## 10 Повреди, причини и отстраняване



### ПРЕДУПРЕЖДЕНИЕ! Риск от токов удар!

Преди всякакви дейности по системата, ИЗКЛЮЧЕТЕ уреда като спрете подаването на електрозахранване към системата и предотвратете всяко неупълномощено повторно стартиране. Ако индикаторната лампа не свети, това не означава, че помпата е изключена от електрозахранването.

Повреди	Причини	Отстраняване
Моторът не работи	Устройството не е включено в електрозахранването	Включете устройството в електрозахранването
	Неизправност в електрозахранването	Проверете електрозахранването
	Проблем с мотора или контролната система	Свържете се с одобрен техник по технически ремонти
Чува се тракащ звук, когато работи моторът или моторът бръмчи, но не работи	Моторът е блокиран от чуждо тяло	Отстранете чуждото тяло
	Проблем с мотора или контролната система	Свържете се с одобрен техник по технически ремонти
Устройството спира и стартира	Има течове при свързаните санитарни устройства	Проверете инсталациите, свързани преди помпата
	Възвратният клапан изпуска	Почистете или подменете възвратния клапан.
Моторът работи правилно, но не спира или работи продължително	Височината или дължината на дренажната тръба е твърде голяма (загуба на триене)	Прегледайте инсталацията
	Хидравличен проблем (задръстване)	Свържете се с одобрен техник по технически ремонти
Устройството е спряло	Устройството е работило твърде дълго (изключване поради висока температура)	Изчакайте и го включете отново, а след това се свържете с одобрен техник по технически ремонти, ако е необходимо
Моторът работи неравномерно, а водата в тоалетното гърне се изтича много бавно	Вентилационният отвор в капака е блокиран	Почистете вентилационния отвор
	Проблем с мотора	Свържете се с одобрен техник по технически ремонти
Мътна вода се връща обратно в душа (устройство със странични впускателни отвори)	Душът е свързан твърде ниско спрямо устройството за раздробяване на едри отпадъци	Прегледайте инсталацията
	Клапите при страничните впускателни отвори са задръстени	Почистете клапите, а след това се свържете с одобрен техник по технически ремонти, ако е необходимо

**Ако не можете да отстраните повредата, моля, свържете се със сервизната служба на Wilo.**

## 11 Резервни части

Всички резервни части трябва да се поръчат чрез сервизната служба на Wilo. За да се избегнат погрешни поръчки, при всяка поръчка трябва да се посочват всички данни от фирмената табелка на помпата. Каталогът с резервни части е достъпен на: [www.wilo.com](http://www.wilo.com).

**Подлежи на технически изменения.**





## Deutsch

Auf Basis der neuen Verordnung (EU) Nr. 305/2011 des Europäischen Parlaments und des Rates vom 9. März 2011 zur Festlegung harmonisierter Bedingungen für die Vermarktung von Bauprodukten und zur Aufhebung der Richtlinie 89/106/EWG - kurz Bauproduktenverordnung (BPV) - wird der Umfang der CE-relevanten Dokumentation erhöht.

Mit Erhalt dieser CE-Dokumentation:

- erhalten Sie die CE-Kennzeichnung für das Produkt nach der BPV.
- erhalten Sie den Downloadlink für die Leistungserklärung nach der BPV:

[www.wilo.com/legal/](http://www.wilo.com/legal/)

## English

Based on the new Regulation (EU) No 305/2011 of the European Parliament and of the Council of 9 March 2011 laying down harmonised conditions for the marketing of construction products and repealing Council Directive 89/106/EEC - short named Construction Products Regulation (CPR) - the scope of the CE-relevant documentation is increased.

Upon receipt of this CE-documentation:

- you receive the EC designation for the product according to the CPR.
- you receive the download link for the Declaration Of Performance according to the CPR:

[www.wilo.com/legal/](http://www.wilo.com/legal/)

## Français

Basé sur le nouveau règlement (UE) n ° 305/2011 du Parlement européen et du Conseil du 9 mars 2011 établissant les conditions harmonisées pour les produits de construction et abrogeant la directive 89/106/CEE du Conseil - dit 'Règlement des Produits de Construction' (RPC) - le domaine d'application de la documentation nécessaire pour la conformité CE a évolué.

Dès réception de cette documentation pour la conformité CE:

- Le document 'Désignation CE' est fourni avec la documentation délivrée avec le produit en accord avec le RPC ;
- La 'Déclaration de Performance' en accord avec le RPC est téléchargeable à partir du lien suivant :

[www.wilo.com/legal/](http://www.wilo.com/legal/)



0197

**WILO SE**, Nortkirchenstraße 100, 44263 Dortmund - Germany

**2014**

(ref.) **2117924.01**

**PrEN 12050-3:2014**

**Fäkalienhebeanlage zur begrenzten Verwendung**

(Produktreferenzcode)

**HiSewlift 3-I35**

**HiSewlift 3-35**

**HiSewlift 3-15**

Entwässerung von Orten unterhalb der Rückstauenebene in Gebäuden und auf Grundstücken zur begrenzten Verwendung, um den Rücklauf in den Gebäuden zu vermeiden.

<b>Brandverhalten</b>	NPD
<b>Wasserdichtheit</b>	
- Wasserdichtheit	Keine Leckage
- Geruchsdichtheit	Keine Leckage
<b>Wirksamkeit (Hebewirkung)</b>	
- Förderung von Feststoffen	keine Ansammlung von Feststoffen
- Rohranschlüsse	DN 32
- Mindestlüftung	Belüftung gewährleistet
- Mindestfließgeschwindigkeit	0,7 m/s bei 30 kPa
- Freier Minstdurchgang von Feststoffen	10 mm
<b>Mechanische Festigkeit</b>	Keine Verformung
<b>Geräuschpegel</b>	≤ 70 dB(A)
<b>Dauerhaftigkeit</b>	
- der Wasserdichtheit und der Geruchsdichtheit	Keine Leckage
- der Hebewirkung	keine Ansammlung von Feststoffen
- der mechanischen Festigkeit	Keine Verformung
<b>Gefährliche Substanzen</b>	NPD





0197

**WILO SE**, Nortkirchenstraße 100, 44263 Dortmund - Germany

**2014**

(ref.) **2117924.01**

**PrEN 12050-3:2014**

**Lifting plant for limited applications for faecal wastewater**

*(Product's reference code)*

**HiSewlift 3-I35**

**HiSewlift 3-35**

**HiSewlift 3-15**

Sewage of locations below flood level for limited applications to prevent any backflow into the buildings and sites.

<b>Reaction to fire</b>	NPD
<b>Watertightness</b>	
- Watertightness	No leakage
- Odourtightness	No leakage
<b>Effectiveness (Lifting effectiveness)</b>	
- Pumping of solids	no accumulation of solids
- Pipe connections	DN 32
- Minimum ventilation	ventilation ensured
- Minimum flow velocity	0,7 m/s at 30 kPa
- Minimum solids free-passage	10 mm
<b>Mechanical resistance</b>	no deformation
<b>Noise level</b>	≤ 70 dB(A)
<b>Durability</b>	
- of watertightness & Odourtightness	No leakage
- of lifting effectiveness	no accumulation of solids
- of mechanical resistance	no deformation
<b>Dangerous substances</b>	NPD



0197

WILO SE, Nortkirchenstraße 100, 44263 Dortmund - Germany

2014

(ref.) 2117924.01

PrEN 12050-3:2014

**Stations de relevage à application limitée pour effluents avec matières fécales**

(Code de référence produit)

HiSewlift 3-I35

HiSewlift 3-35

HiSewlift 3-15

Relevage à applications limitées sans reflux des points d'écoulement situés en dessous de la hauteur de refoulement dans les bâtiments et les terrains.

<b>Réaction au feu:</b>	NPD
<b>Étanchéité à l'eau</b>	
- Étanchéité à l'eau	aucune fuite
- Étanchéité aux odeurs	aucune fuite
<b>Performances (de relevage)</b>	
- Pompage de substances solides	aucune accumulation de solides
- Raccords de conduites	DN 32
- Minimum ventilation	ventilation assurée
- Vitesse d'écoulement minimum	0,7 m/s à 40 kPa
- Passage libre minimal de solides	10 mm
<b>Résistance mécanique</b>	aucune déformation
<b>Niveau de bruit</b>	≤ 70 dB(A)
<b>Durabilité</b>	
- de l'étanchéité à l'eau et aux odeurs	aucune fuite
- de la performance de relevage	aucune accumulation de solides
- de la résistance mécanique	aucune déformation
<b>Substances dangereuses</b>	NPD

**EG KONFORMITÄTSERKLÄRUNG**  
**EC DECLARATION OF CONFORMITY**  
**DECLARATION DE CONFORMITE CE**

Als Hersteller erklären wir hiermit, dass die Produkten der Baureihe  
*We, the manufacturer, declare that the products of the series*  
*Nous, fabricant, déclarons que les produits de la série*

**HiSewlift3**

*(Die Seriennummer ist auf dem Typenschild des Produktes angegeben / The serial number is marked on the product site plate / Le numéro de série est inscrit sur la plaque signalétique du produit)*

in der gelieferten Ausführung folgenden einschlägigen Bestimmungen entsprechen :  
*In their delivered state comply with the following relevant directives :*  
*dans leur état de livraison sont conformes aux dispositions des directives suivantes :*

- \_ **Niederspannungsrichtlinie 2006/95/EG**
- \_ **Low voltage 2006/95/EC**
- \_ **Basse tension 2006/95/CE**
  
- \_ **Elektromagnetische Verträglichkeit-Richtlinie 2004/108/EG**
- \_ **Electromagnetic compatibility 2004/108/EC**
- \_ **Compabilité électromagnétique 2004/108/CE**

und entsprechender nationaler Gesetzgebung,  
*and with the relevant national legislation,*  
*et aux législations nationales les transposant,*

sowie auch den Bestimmungen zu folgenden harmonisierten europäischen Normen :  
*comply also with the following relevant harmonized European standards :*  
*sont également conformes aux dispositions des normes européennes harmonisées suivantes :*

**EN 60335-2-41**

**EN 55014-1+A1+A2:2011**  
**EN 55014-2+A1+A2:2008**

**EN 61000-3-2+A1+A2:2009**  
**EN 61000-3-3:2008**

Dortmund,

**H. HERCHENHEIN**  
**Group Quality Manager**

*H. Herchenhein*

Digital unterschrieben  
von  
holger.herchenhein@  
ilo.com  
Datum: 2014.09.15  
09:31:08 +02'00'

**wilo**

**WILO SE**  
**Nortkirchenstraße 100**  
**44263 Dortmund - Germany**

N°2117923.01  
(CE-A-S n°4192845)

<p align="center"><b>(BG) - Български език</b> <b>ДЕКЛАРАЦИЯ ЗА СЪОТЪТСТВИЕ EO</b></p> <p>WILO SE декларира, че продуктите посочени в настоящата декларация съответстват на разпоредбите на следните европейски директиви и приелите ги национални законодателства:</p> <p>Ниско Напрежение 2006/95/EO ; Електромагнитна съвместимост 2004/108/EO</p> <p>както и на хармонизираните европейски стандарти, упоменати на предишната страница.</p>	<p align="center"><b>(CS) - Čeština</b> <b>ES PROHLÁŠENÍ O SHODĚ</b></p> <p>WILO SE prohlašuje, že výrobky uvedené v tomto prohlášení odpovídají ustanovením níže uvedených evropských směrnic a národním právním předpisům, které je přejímají:</p> <p>Nizké Napětí 2006/95/ES ; Elektromagnetická Kompatibilita 2004/108/ES</p> <p>a rovněž splňují požadavky harmonizovaných evropských norem uvedených na předcházející stránce.</p>
<p align="center"><b>(DA) - Dansk</b> <b>EF-OVERENSSTEMMELSESERKLÆRING</b></p> <p>WILO SE erklærer, at produkterne, som beskrives i denne erklæring, er i overensstemmelse med bestemmelserne i følgende europæiske direktiver, samt de nationale lovgivninger, der gennemfører dem:</p> <p>Lavspændings 2006/95/EF ; Elektromagnetisk Kompatibilitet 2004/108/EF</p> <p>De er ligeledes i overensstemmelse med de harmoniserede europæiske standarder, der er anført på forrige side.</p>	<p align="center"><b>(EL) - Ελληνικά</b> <b>ΔΗΛΩΣΗ ΣΥΜΜΟΡΦΩΣΗΣ ΕΚ</b></p> <p>WILO SE δηλώνει ότι τα προϊόντα που ορίζονται στην παρούσα ευρωπαϊκά δήλωση είναι σύμφωνα με τις διατάξεις των παρακάτω οδηγιών και τις εθνικές νομοθεσίες στις οποίες έχει μεταφερθεί:</p> <p>Χαμηλής Τάσης 2006/95/ΕΚ ; Ηλεκτρομαγνητικής συμβατότητας 2004/108/ΕΚ</p> <p>και επίσης με τα εξής εναρμονισμένα ευρωπαϊκά πρότυπα που αναφέρονται στην προηγούμενη σελίδα.</p>
<p align="center"><b>(ES) - Español</b> <b>DECLARACIÓN CE DE CONFORMIDAD</b></p> <p>WILO SE declara que los productos citados en la presenta declaración están conformes con las disposiciones de las siguientes directivas europeas y con las legislaciones nacionales que les son aplicables :</p> <p>Baja Tensión 2006/95/CE ; Compatibilidad Electromagnética 2004/108/CE</p> <p>Y igualmente están conformes con las disposiciones de las normas europeas armonizadas citadas en la página anterior.</p>	<p align="center"><b>(ET) - Eesti keel</b> <b>EÜ VASTAVUSDEKLARATSIOONI</b></p> <p>WILO SE kinnitab, et selles vastavustunnistuses kirjeldatud tooted on kooskõlas alljärgnevat Euroopa direktiivide säetega ning riiklike seadusandlustega, mis nimetatud direktiivide üle on võtnud:</p> <p>Madalpingeseadmed 2006/95/EÜ ; Elektromagnetilist Ühilduvust 2004/108/EÜ</p> <p>Samuti on tooted kooskõlas eelmisel leheküljel ära toodud harmoneeritud Euroopa standarditega.</p>
<p align="center"><b>(FI) - Suomen kieli</b> <b>EY-VAATIMUSTENMUKAISUUSVAKUUTUS</b></p> <p>WILO SE vakuuttaa, että tässä vakuutuksessa kuvutat tuotteet ovat seuraavien eurooppalaisten direktiivien määräysten sekä niihin sovellettavien kansallisten lakiasetusten mukaisia:</p> <p>Matala Jännite 2006/95/EY ; Sähkömagneettinen Yhteensopivuus 2004/108/EY</p> <p>Lisäksi ne ovat seuraavien edellisellä sivulla mainittujen yhdenmukaistettujen eurooppalaisten normien mukaisia.</p>	<p align="center"><b>(HR) - Hrvatski</b> <b>EZ IZJAVA O SUKLADNOSTI</b></p> <p>WILO SE izjavljuje da su proizvodi navedeni u ovoj izjavi u skladu sa sljedećim prihvaćenim evropskim direktivama i nacionalnim zakonima:</p> <p>Smjernica o niskom naponu 2006/95/EZ ; Elektromagnetna kompatibilnost - smjernica 2004/108/EZ</p> <p>i usklađenim evropskim normama navedenim na prethodnoj stranici.</p>
<p align="center"><b>(HU) - Magyar</b> <b>EK-MEGFELELŐSÉGI NYILATKOZAT</b></p> <p>WILO SE kijelenti, hogy a jelen megfelelőségi nyilatkozatban megjelölt termékek megfelelnek a következő európai irányelvek előírásainak, valamint azok nemzeti jogrendbe átültetett rendelkezéseinek:</p> <p>Alacsony Feszültségű 2006/95/EK ; Elektromágneses összeférhetőségre 2004/108/EK</p> <p>valamint az előző oldalon szereplő, harmonizált európai szabványoknak.</p>	<p align="center"><b>(IT) - Italiano</b> <b>DICHIARAZIONE CE DI CONFORMITÀ</b></p> <p>WILO SE dichiara che i prodotti descritti nella presente dichiarazione sono conformi alle disposizioni delle seguenti direttive europee nonché alle legislazioni nazionali che le traspongono :</p> <p>Bassa Tensione 2006/95/CE ; Compatibilità Elettromagnetica 2004/108/CE</p> <p>E sono pure conformi alle disposizioni delle norme europee armonizzate citate a pagina precedente.</p>
<p align="center"><b>(LT) - Lietuvių kalba</b> <b>EB ATITIKTIES DEKLARACIJA</b></p> <p>WILO SE pareiškia, kad šioje deklaracijoje nurodyti gaminiai atitinka šių Europos direktyvų ir jas perkeliančių nacionalinių įstatymų nuostatus:</p> <p>Žema įtampa 2006/95/EB ; Elektromagnetinis Suderinamumas 2004/108/EB</p> <p>ir taip pat harmonizuotas Europas normas, kurios buvo cituotos ankstesniame puslapyje.</p>	<p align="center"><b>(LV) - Latviešu valoda</b> <b>EK ATBILSTĪBAS DEKLARACIJA</b></p> <p>WILO SEdeklarē, ka izstrādājumi, kas ir nosaukti šajā deklarācijā, atbilst šeit uzskaitīto Eiropas direktīvu nosacījumiem, kā arī atbilstīgu valstu likumiem, kuros tie ir ietverti:</p> <p>Zemsprieguma 2006/95/EK ; Elektromagnētiskās Saderības 2004/108/EK</p> <p>un saskaņotajiem Eiropas standartiem, kas minēti iepriekšējā lappusē.</p>
<p align="center"><b>(MT) - Malti</b> <b>DIKJARAZZJONI KE TA' KONFORMITÀ</b></p> <p>WILO SE jidkijjara li l-prodotti speċifikati f'din id-dikjarazzjoni huma konformi mad-direttivi Ewropej li jsegwu u mal-leġislazzjonijiet nazzjonali li japplikawhom:</p> <p>Vultaġġ Baxx 2006/95/KE ; Kompatibilità Elettromanjetika 2004/108/KE</p> <p>kif ukoll man-normi Ewropej armonizzati li jsegwu imsemmija fil-paġna precedenti.</p>	<p align="center"><b>(NL) - Nederlands</b> <b>EG-VERKLARING VAN OVEREENSTEMMING</b></p> <p>WILO SE verklaart dat de in deze verklaring vermelde producten voldoen aan de bepalingen van de volgende Europese richtlijnen evenals aan de nationale wetgevingen waarin deze bepalingen zijn overgenomen:</p> <p>Laagspannings 2006/95/EG ; Elektromagnetische Compatibiliteit 2004/108/EG</p> <p>De producten voldoen eveneens aan de geharmoniseerde Europese normen die op de vorige pagina worden genoemd.</p>

<p style="text-align: center;"><b>(NO) - Norsk</b> <b>EU-OVERENSSTEMMELSESERKLÆING</b></p> <p>WILO SE erklærer at produktene nevnt i denne erklæringen er i samsvar med følgende europeiske direktiver og nasjonale lover:</p> <p>EG-Lavspenningsdirektiv 2006/95/EG ; EG-EMV-Elektromagnetisk kompatibilitet 2004/108/EG</p> <p>og harmoniserte europeiske standarder nevnt på forrige side.</p>	<p style="text-align: center;"><b>(PL) - Polski</b> <b>DEKLARACJA ZGODNOŚCI WE</b></p> <p>WILO SE oświadcza, że produkty wymienione w niniejszej deklaracji są zgodne z postanowieniami następujących dyrektyw europejskich i transponującymi je przepisami prawa krajowego:</p> <p>Niskich Napięć 2006/95/WE ; Kompatybilności Elektromagnetycznej 2004/108/WE</p> <p>oraz z następującymi normami europejskich zharmonizowanymi podanymi na poprzedniej stronie.</p>
<p style="text-align: center;"><b>(PT) - Português</b> <b>DECLARAÇÃO CE DE CONFORMIDADE</b></p> <p>WILO SE declara que os materiais designados na presente declaração obedecem às disposições das diretivas europeias e às legislações nacionais que as transcrevem :</p> <p>Baixa Voltagem 2006/95/CE ; Compatibilidade Electromagnética 2004/108/CE</p> <p>E obedecem também às normas europeias harmonizadas citadas na página precedente.</p>	<p style="text-align: center;"><b>(RO) - Română</b> <b>DECLARAȚIE DE CONFORMITATE CE</b></p> <p>WILO SE declară că produsele citate în prezenta declarație sunt conforme cu dispozițiile directivelor europene următoare și cu legislațiile naționale care le transpun :</p> <p>Joasă Tensiune 2006/95/CE ; Compatibilitate Electromagnetică 2004/108/CE</p> <p>și, de asemenea, sunt conforme cu normele europene armonizate citate în pagina precedentă.</p>
<p style="text-align: center;"><b>(RU) - русский язык</b> <b>Декларация о соответствии Европейским нормам</b></p> <p>WILO SE заявляет, что продукты, перечисленные в данной декларации о соответствии, отвечают следующим европейским директивам и национальным предписаниям:</p> <p>Директива ЕС по низковольтному оборудованию 2004/95/EC ; Директива ЕС по электромагнитной совместимости 2004/108/EC</p> <p>и гармонизированным европейским стандартам, упомянутым на предыдущей странице.</p>	<p style="text-align: center;"><b>(SK) - Slovenčina</b> <b>ES VYHLÁSENIE O ZHODE</b></p> <p>WILO SE čestne prehlasuje, že výrobky ktoré sú predmetom tejto deklarácie, sú v súlade s požiadavkami nasledujúcich európskych direktív a odpovedajúcich národných legislatívnych predpisov:</p> <p>Nízkonapäťové zariadenia 2006/95/ES ; Elektromagnetickú Kompatibilitu 2004/108/ES</p> <p>ako aj s harmonizovanými európskych normami uvedenými na predchádzajúcej strane.</p>
<p style="text-align: center;"><b>(SL) - Slovenščina</b> <b>ES-IZJAVA O SKLADNOSTI</b></p> <p>WILO SE izjavlja, da so izdelki, navedeni v tej izjavi, v skladu z določili naslednjih evropskih direktiv in z nacionalnimi zakonodajami, ki jih vsebujejo:</p> <p>Nizka Napetost 2006/95/ES ; Elektromagnetno Združljivostjo 2004/108/ES</p> <p>pa tudi z usklajenimi evropskih standardi, navedenimi na prejšnji strani.</p>	<p style="text-align: center;"><b>(SV) - Svenska</b> <b>EG-FÖRSÄKRAN OM ÖVERENSSTÄMMELSE</b></p> <p>WILO SE intygar att materialet som beskrivs i följande intyg överensstämmer med bestämmelserna i följande europeiska direktiv och nationella lagstiftningar som inför dem:</p> <p>Lågspännings 2006/95/EG ; Elektromagnetisk Kompatibilitet 2004/108/EG</p> <p>Det överensstämmer även med följande harmoniserade europeiska standarder som nämnts på den föregående sidan.</p>
<p style="text-align: center;"><b>(TR) - Türkçe</b> <b>CE UYGUNLUK TEYID BELGESİ</b></p> <p>WILO SEbu belgede belirtilen ürünlerin aşağıdaki Avrupa yönetmeliklerine ve ulusal kanunlara uygun olduğunu beyan etmektedir:</p> <p>Alçak Gerilim Yönetmeliği 2006/95/AT ; Elektromanyetik Uyumluluk Yönetmeliği 2004/108/AT</p> <p>ve önceki sayfada belirtilen uyumlaştırılmış Avrupa standartlarına.</p>	



## Wilo – International (Subsidiaries)

### Argentina

WILO SALMSON  
Argentina S.A.  
C1295ABI Ciudad  
Autónoma de Buenos Aires  
T + 54 11 4361 5929  
info@salmson.com.ar

### Australia

WILO Australia Pty Limited  
Murrarie, Queensland,  
4172  
T +61 7 3907 6900  
chris.dayton@wilo.com.au

### Austria

WILO Pumpen  
Österreich GmbH  
2351 Wiener Neudorf  
T +43 507 507-0  
office@wilo.at

### Azerbaijan

WILO Caspian LLC  
1014 Baku  
T +994 12 5962372  
info@wilo.az

### Belarus

WILO Bel OOO  
220035 Minsk  
T +375 17 2535363  
wilo@wilo.by

### Belgium

WILO SA/NV  
1083 Ganshoren  
T +32 2 4823333  
info@wilo.be

### Bulgaria

WILO Bulgaria Ltd.  
1125 Sofia  
T +359 2 9701970  
info@wilo.bg

### Brazil

WILO Brasil Ltda  
Jundiaí – São Paulo – Brasil  
ZIP Code: 13.213-105  
T + 55 11 2923 (WILO) 9456  
wilo@wilo-brasil.com.br

### Canada

WILO Canada Inc.  
Calgary, Alberta T2A 5L4  
T +1 403 2769456  
bill.lowe@wilo-na.com

### China

WILO China Ltd.  
101300 Beijing  
T +86 10 58041888  
wiloobj@wilo.com.cn

### Croatia

Wilo Hrvatska d.o.o.  
10430 Samobor  
T +38 51 3430914  
wilo-hrvatska@wilo.hr

### Czech Republic

WILO CS, s.r.o.  
25101 Cestlice  
T +420 234 098711  
info@wilo.cz

### Denmark

WILO Danmark A/S  
2690 Karlslunde  
T +45 70 253312  
wilo@wilo.dk

### Estonia

WILO Eesti OÜ  
12618 Tallinn  
T +372 6 509780  
info@wilo.ee

### Finland

WILO Finland OY  
02330 Espoo  
T +358 207401540  
wilo@wilo.fi

### France

WILO S.A.S.  
78390 Bois d'Arcy  
T +33 1 30050930  
info@wilo.fr

### Great Britain

WILO (U.K.) Ltd.  
Burton Upon Trent  
DE14 2WJ  
T +44 1283 523000  
sales@wilo.co.uk

### Greece

WILO Hellas AG  
14569 Anixi (Attika)  
T +302 10 6248300  
wilo.info@wilo.gr

### Hungary

WILO Magyarország Kft  
2045 Törökbálint  
(Budapest)  
T +36 23 889500  
wilo@wilo.hu

### India

WILO India Mather and Platt  
Pumps Ltd.  
Pune 411019  
T +91 20 27442100  
services@matherplatt.com

### Indonesia

WILO Pumps Indonesia  
Jakarta Selatan 12140  
T +62 21 7247676  
citrawilo@cbn.net.id

### Ireland

WILO Ireland  
Limerick  
T +353 61 227566  
sales@wilo.ie

### Italy

WILO Italia s.r.l.  
20068 Peschiera Borromeo  
(Milano)  
T +39 25538351  
wilo.italia@wilo.it

### Kazakhstan

WILO Central Asia  
050002 Almaty  
T +7 727 2785961  
info@wilo.kz

### Korea

WILO Pumps Ltd.  
618-220 Gangseo, Busan  
T +82 51 950 8000  
wilo@wilo.co.kr

### Latvia

WILO Baltic SIA  
1019 Riga  
T +371 6714-5229  
info@wilo.lv

### Lebanon

WILO LEBANON SARL  
Jdeideh 1202 2030  
Lebanon  
T +961 1 888910  
info@wilo.com.lb

### Lithuania

WILO Lietuva UAB  
03202 Vilnius  
T +370 5 2136495  
mail@wilo.lt

### Morocco

WILO MAROC SARL  
20600 CASABLANCA  
T +212 (0) 5 22 66 09  
24/28  
contact@wilo.ma

### The Netherlands

WILO Nederland b.v.  
1551 NA Westzaan  
T +31 88 9456 000  
info@wilo.nl

### Norway

WILO Norge AS  
0975 Oslo  
T +47 22 804570  
wilo@wilo.no

### Poland

WILO Polska Sp. z o.o.  
05-506 Lesznówola  
T +48 22 7026161  
wilo@wilo.pl

### Portugal

Bombas Wilo-Salmson  
Portugal Lda.  
4050-040 Porto  
T +351 22 2080350  
bombas@wilo.pt

### Romania

WILO Romania s.r.l.  
077040 Com. Chiajna  
Jud. Ilfov  
T +40 21 3170164  
wilo@wilo.ro

### Russia

WILO Rus ooo  
123592 Moscow  
T +7 495 7810690  
wilo@wilo.ru

### Saudi Arabia

WILO ME – Riyadh  
Riyadh 11465  
T +966 1 4624430  
wshoula@watanaiind.com

**Serbia and Montenegro**  
WILO Beograd d.o.o.  
11000 Beograd  
T +381 11 2851278  
office@wilo.rs

### Slovakia

WILO CS s.r.o., org. Zložka  
83106 Bratislava  
T +421 2 33014511  
info@wilo.sk

### Slovenia

WILO Adriatic d.o.o.  
1000 Ljubljana  
T +386 1 5838130  
wilo.adriatic@wilo.si

### South Africa

Salmson South Africa  
1610 Edenvale  
T +27 11 6082780  
errol.cornelius@  
salmson.co.za

### Spain

WILO Ibérica S.A.  
28806 Alcalá de Henares  
(Madrid)  
T +34 91 8797100  
wilo.iberica@wilo.es

### Sweden

WILO Sverige AB  
35246 Växjö  
T +46 470 727600  
wilo@wilo.se

### Switzerland

EMB Pumpen AG  
4310 Rheinfelden  
T +41 61 83680-20  
info@emb-pumpen.ch

### Taiwan

WILO Taiwan Company Ltd.  
Sanchong Dist., New Taipei  
City 24159  
T +886 2 2999 8676  
nelson.wu@wilo.com.tw

### Turkey

WILO Pompa Sistemleri  
San. ve Tic. A.Ş.,  
34956 İstanbul  
T +90 216 2509400  
wilo@wilo.com.tr

### Ukraine

WILO Ukraine t.o.w.  
01033 Kiew  
T +38 044 2011870  
wilo@wilo.ua

### United Arab Emirates

WILO Middle East FZE  
Jebel Ali Free Zone-South  
PO Box 262720 Dubai  
T +971 4 880 91 77  
info@wilo.ae

### USA

WILO USA LLC  
Rosemont, IL 60018  
T +1 866 945 6872  
info@wilo-usa.com

### Vietnam

WILO Vietnam Co Ltd.  
Ho Chi Minh City, Vietnam  
T +84 8 38109975  
nkminh@wilo.vn

# wilo

Pioneering for You

WILO SE  
Nortkirchenstraße 100  
D-44263 Dortmund  
Germany  
T +49(0)231 4102-0  
F +49(0)231 4102-7363  
[wilo@wilo.com](mailto:wilo@wilo.com)  
[www.wilo.com](http://www.wilo.com)